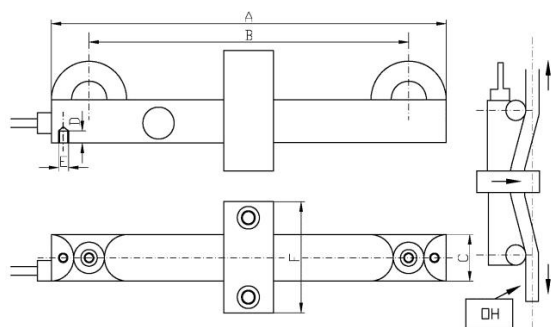


CELDA DE CARGA MECÁNICA

MODELO LMDK



Células de carga diseñadas para la medición de cargas en cables de acero.

Fabricadas en acero niquelado de alta resistencia. Máxima robustez.

Alimentación de 5 a 15 Vcc.

Sensibilidad aprox. 1,5 mV/V.

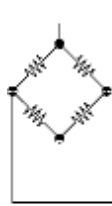
Ajuste de tolerancia cero 2% F.E.

Límite de carga sin perder características 200% F.E. Carga de rotura >300% F.E.

Protección IP66.

CONEXIONADO

Sense opcional



+ In
+ Sense
+ Out
- In
- Sense
- Out

ROJO
AMARILLO
VERDE
NEGRO
AZUL
BLANCO

Pantalla