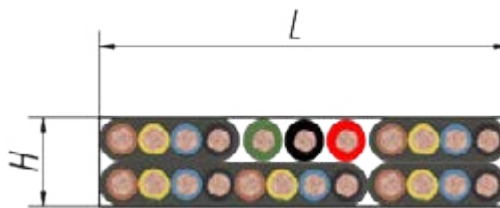


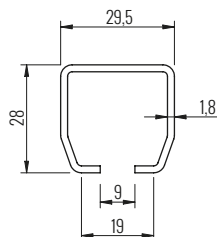


**CARROS
PORTACABLES**
CONDUCCIONES ELÉCTRICAS PARA GRÚAS

PAQUETE MÁXIMO: L x H = 56 x 15 mm
 CARGA MÁXIMA: 40 kg. por carro
 LONGITUD DE PERFILES: 4 m.

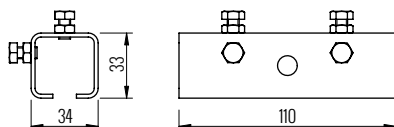


PERFIL DE RODADURA Ref. RG2801



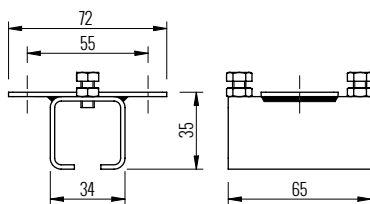
Longitud barras	Material	Peso
4 m	Acero galvanizado	0,980kg/m

EMPALME Ref. RG2802



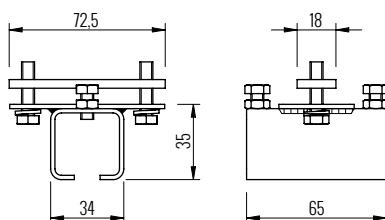
Material	Peso
Acero zincado	0,325 kg

EMPALME Ref. RG2803



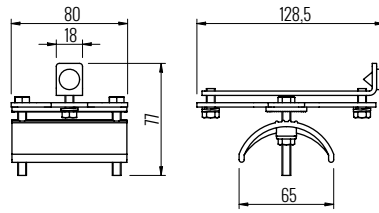
Material	Peso
Acero zincado	0,114 kg

SOPORTE REGULABLE Ref. RG2803R



Material	Peso
Acero zincado	0,126 kg

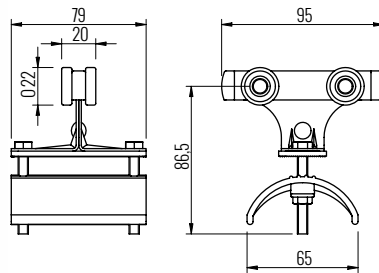
CARRO FIJO Ref. RG2804



Carga admisible	Material	Peso
40 kg	Cuerpo acero zincado Bandeja poliamida 6.6 Tope caucho-metal	0,245 kg

Opción con bandeja en chapa zincada: Ref. RG2804CH

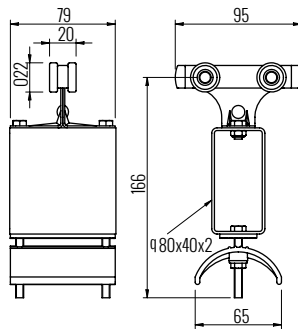
CARRO INTERMEDIO Ref. RG2805



Carga admisible	Material	Peso
40 kg	Cuerpo acero zincado Bandeja poliamida 6.6 Rodamientos a bolas de acero	0,250 kg

Opción con bandeja en chapa zincada: Ref. RG2805CH

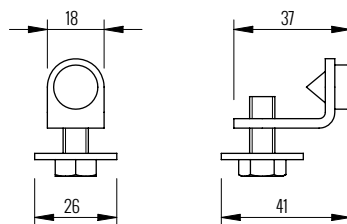
CARRO ARRASTRADOR Ref. RG2806



Carga admisible	Material	Peso
40 kg	Cuerpo acero zincado Tubo acero zincado Bandeja poliamida 6.6 Rodamientos a bolas de acero	0,510 kg

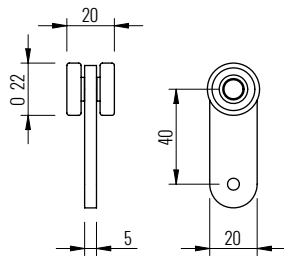
Opción con bandeja en chapa zincada: Ref. RG2806CH

TOPE FINAL Ref. RG2807MS



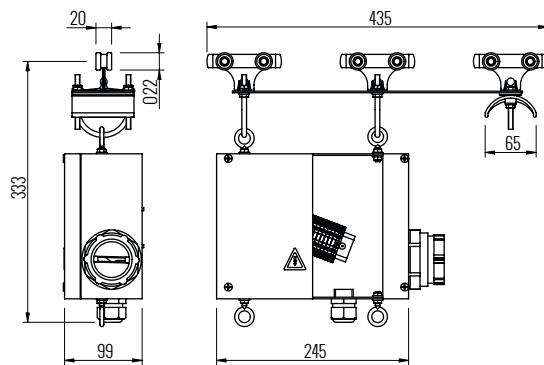
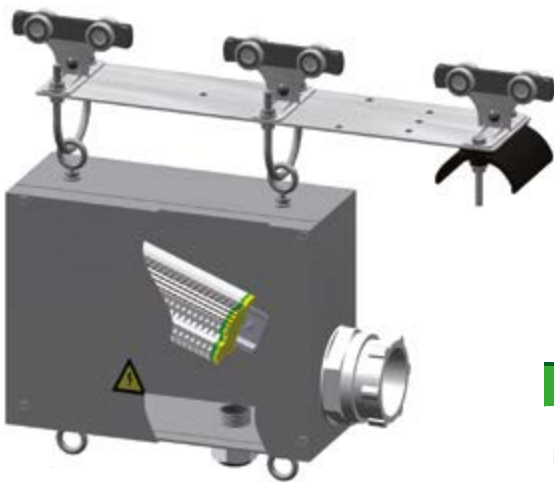
Material	Peso
Acero zincado Tope caucho-metal	0,050 kg

CARRO PARA EXPOSITORES Ref. RG2885



Carga admisible	Material	Peso
40 kg	Cuerpo acero zincado Rodamientos a bolas de acero	0,080 kg

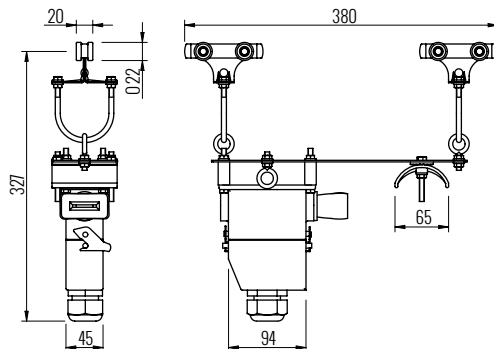
CARRO ARRASTRADOR BOTONERA CAJA DE BORNAS 24 POLOS Ref. RG2809



Prensaestopas	Material	Peso
Poliamida PG48 para cable plano Poliamida PG21 para cable botonera	Cuerpo acero zincado Bandeja poliamida 6.6 Rodamientos a bolas de acero Caja de plástico de 245x185x99 mm 24 bornas en perfil Ω	3,385 kg

Opción con bandeja en chapa zincada: Ref. RG2809CH

CARRO ARRASTRADOR BOTONERA ENCHUFE RÁPIDO 16 POLOS Ref. RG2810SC



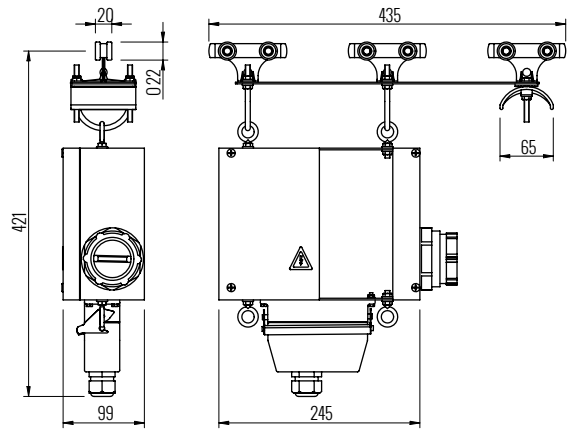
Enchufe rápido	Material	Peso
Metálico macho-hembra normalizado de 16 polos.	Cuerpo acero zincado Bandeja poliamida 6.6 Rodamientos a bolas de acero	3,050 kg

Opción con bandeja en chapa zincada: Ref. RG2810SCCH

CARRO ARRASTRADOR BOTONERA CAJA + ENCHUFE RÁPIDO:



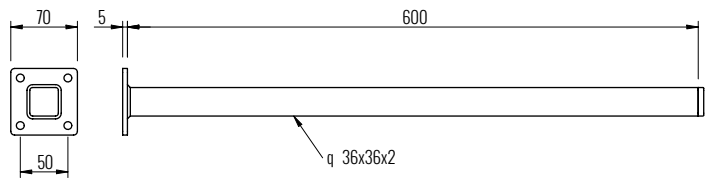
16 Polos **Ref. RG2810**
 24 Polos **Ref. RG2811**



Enchufe rápido	Prensaestopas	Material	Peso
Metálico macho hembra normalizado de 16 ó 24 polos	Poliamida PG48 para cable plano	Cuerpo acero zincado Bandeja poliamida 6.6	16 polos 3,510 kg
		Rodamientos a bolas de acero Caja de plástico de 245x185x99 mm	24 polos 3,710 kg

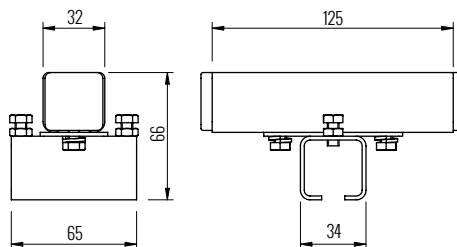
Opción con bandeja en chapa zincada:
 Ref. RG2810CH
 Ref. RG2811CH

BRAZO DE ARRASTRE Ref. RG2814



Material	Peso
Acero electro-soldado y zincado	1,180 kg

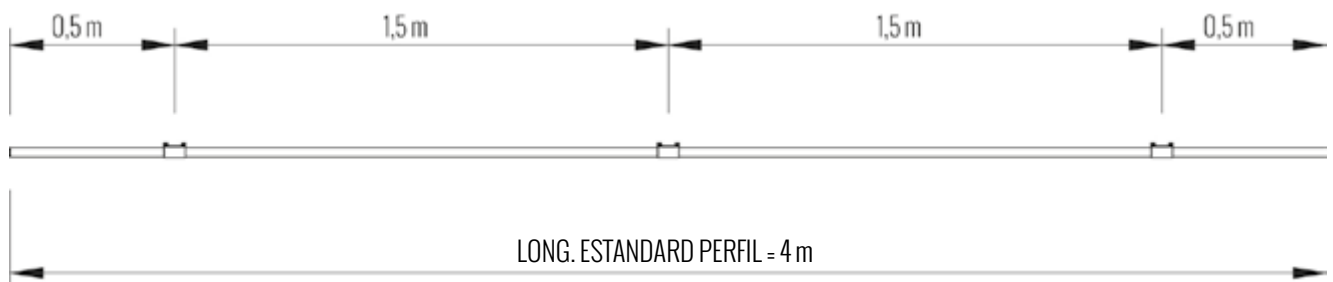
SOPORTE A TECHO Ref. RG2819



Material	Peso
Acero zincado	0,190 kg

DESCRIPCIÓN ESQUEMÁTICA DE MONTAJE SERIE 28

Soportes a colocar aprox. cada 1,5 m (ver croquis)



SOPORTE UNIVERSAL

Disponemos de **Soportes universales dobles** para sustentar mando y fuerza a la vez. Consultar.

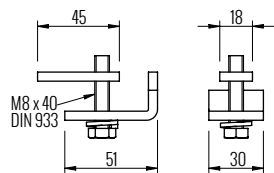
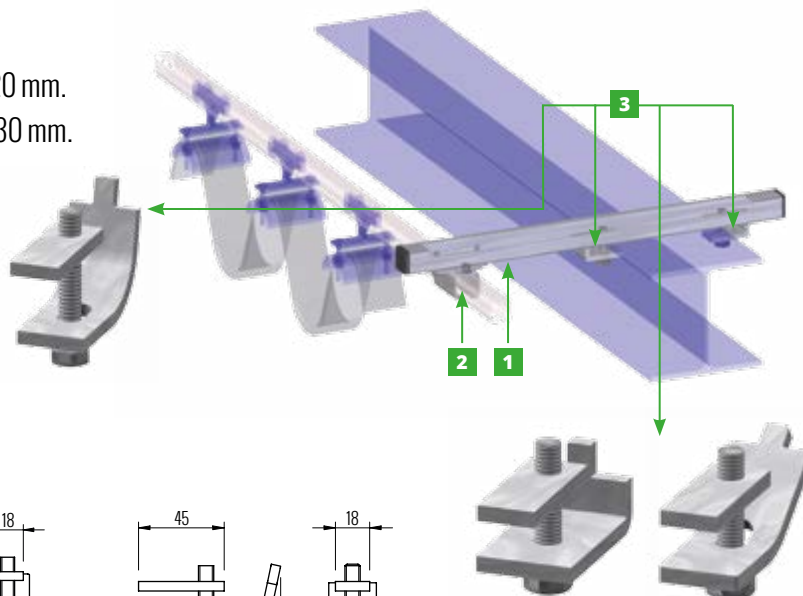
Ref. RG2813 para vigas con alas de espesor ≤ 10 mm.

Ref. RG2823 para vigas con alas de espesor entre 10 y 20 mm.

Ref. RG2833 para vigas con alas de espesor entre 20 y 30 mm.

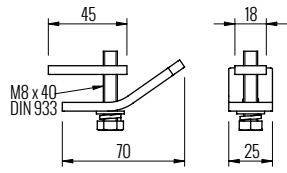
Conjunto formado por:

- 1** Tramo 500 mm. de perfil Ref. RG2801
- 2** 1 Soporte regulable Ref. RG2803R
- 3** 2 Uñas de fijación:
 - Para conjunto RG2813 Ref. RG2812
 - Para conjunto RG2823 Ref. RG2821
 - Para conjunto RG2833 Ref. RG2830



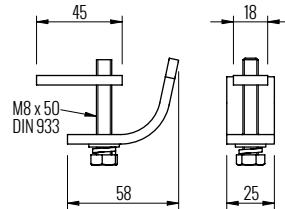
RG2812

Ala	Peso
≤ 10 mm	0,100 kg



RG2821

Ala	Peso
$10 \leq \text{Ala} \leq 20$ mm	0,100 kg



RG2830

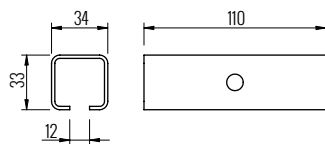
Ala	Peso
$20 \leq \text{Ala} \leq 30$ mm	0,150 kg

SISTEMA PARA SOLDAR SERIE 28 Ref. RG2815

Disponemos de **Sistemas para soldar dobles** para sustentar mando y fuerza a la vez. Consultar.

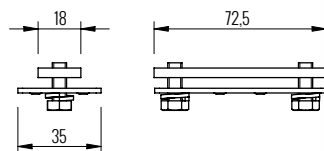
Conjunto formado por:

- 1** Tramo 500 mm. de perfil Ref. RG2801
- 2** 1 Ménsula para soldar Ref. RG2816
- 3** 1 Brida de fijación a ménsula Ref. RG2817
- 4** 1 Soporte regulable Ref. RG2803R



RG2816

Peso
0,200 kg



RG2817

Peso
0,150 kg

